

电磁流量计转换器

使用说明书

版本：CH/D-V1.1

版权所有 翻版必究

1. 产品特点与适用范围

转换器用途概述：

电磁流量转换器与不同型号的电磁流量传感器配套组成电磁流量计系统。用来测量封闭管道中导电流体的体积流量。广泛地适用于石油化工、钢铁冶金、给水排水、水利灌溉、水处理、环保污水总量控制、造纸、医药、食品等工、农业部门的生产工艺过程流量测量和控制；适用于导电液体的总量计量。

转换器特点：

- ① 可编程频率低频矩形波励磁，提高了流量测量的稳定性，功率损耗低；
- ② 采用 32 位嵌入式微处理器，运算速度快。精度高；
- ③ 全数字量处理，抗干扰能力强，测量可靠，精度高，流量测量范围度可达 1000 : 1；
- ④ 超低 EMI 开关电源，适用电源电压变化范围大。抗 EMC 性能好；
- ⑤ 中英文菜单操作，使用方便，操作简单，易学易懂；
- ⑥ 高清晰度背光 LCD 显示；
- ⑦ 具有双向流量测量、双向总量累计功能，电流、频率输出功能。
- ⑧ 内部具有三个积算器可分别显示正向累计量、反向累计量及差值积算量。
- ⑨ 具有 RS485 数字通讯信号接口；
- ⑩ 具有电导率测量功能，可以判别传感器是否空管；
- ⑪ 恒流励磁电流范围大，可与不同公司、不同类型的电磁流量传感器配套使用；
- ⑫ 具有自检与自诊断功能；
- ⑬ 采用 SMD 器件和表面安装 (SMT) 技术，电路可靠性高；

2. 功能和技术性能指标

2.1 基本参数与性能指标

2.1.1 配套传感器公称通径:

3、6、10、15、20、25、32、40、50、65、80、100、125、150、200、250、300、350、400、450、500、600、700、800、900、1000、1200、1400、1600、1800、2000、2200、2400、2600、2800、3000；

2.1.2 流量测量范围

流量测量范围上限值的流速可在 0.3m/s ~ 10m/s 范围内选定,下限值的流速可为上限值的 1%。

2.1.3 参比条件下流量计精确度见下表。

通径 mm	量程 m/s	精确度
3 ~ 20	0.3 以下	±0.25%FS
	0.3 ~ 1	±1.0R
	1 ~ 10	±0.5%R
25 ~ 600	0.1 ~ 0.3	±0.25%FS
	0.3 ~ 1	±0.5%R
	1 ~ 10	±0.3%R
700 ~ 3000	0.3 以下	±0.25%FS

	0.3 ~ 1	±1.0%R
	1 ~ 10	±0.5%R
%FS: 相对量程的; %R: 相对测量值的。		

2.1.4 重复性误差

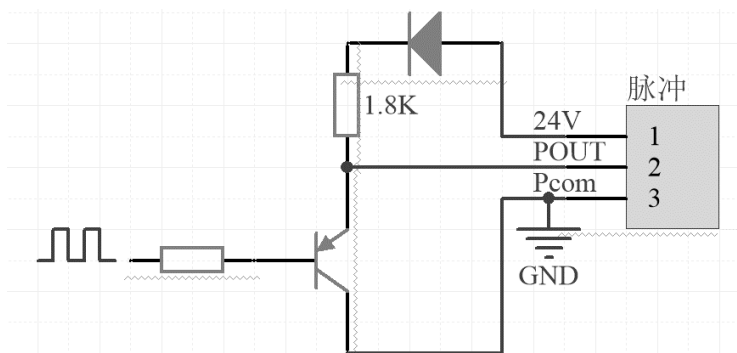
测量值的±0.15%。

3. 硬件接口

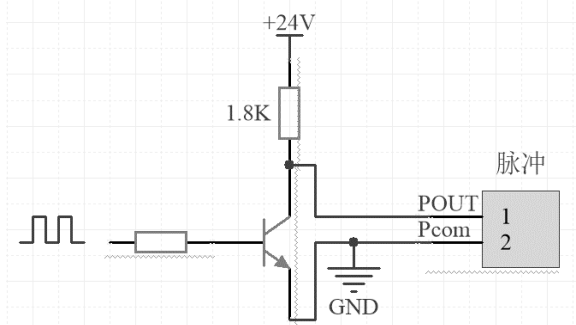
3.1 产品接线标识定义 (所有产品定义一致)

端子标识	功能	说明
L:	220V 交流电源输入	可接 AC36V~AC260V 电源
N:	220V 交流电源输入	
+24V、GND	直流 24V 输入正极 直流 24V 输入负极	24V 电源输入误差不大于 5%，否则可能引起流量误差变大
EX1 Y:	励磁线圈	部分产品该端子以红黑双股线引出
EX2 X:		
IOUT+:	4-20ma 电流输出正 (有源隔离)	输出负载不大于 600Ω, 否则模拟输出精度降低
IOUT-:	4-20ma 电流输出负 (有源隔离)	
POUT+:	频率 (脉冲) 输出	频率模式设置频率范围不大于 5Khz
COMM:	频率 (脉冲) 输出地	
485A:	RS485 通讯 A	
485B:	RS485 通讯 B	
GND C:	接信号地	部分产品以灰色红白两芯线加屏蔽线引出, 屏蔽层为 GND, 红为 SIG1, 白为 SIG2
SIG1 B:	接电极信号 1	
SIG2 A:	接电极信号 2	
GND、PTA、PTB、	分别接供、回水温度传感器, 传感器类型为 PT1000	支持热量计量的表上该接线端子有效
+FQH-	上下限报警输出 (无源)	无源电子开关,

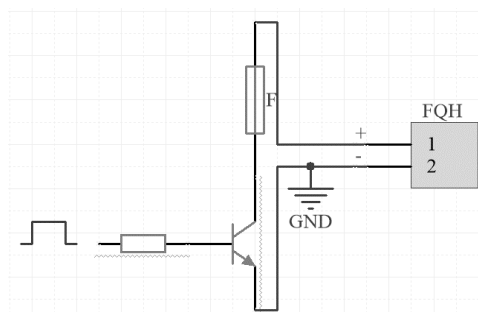
3.2 脉冲和 FQH 的内部电路图



电池供电脉冲内部



外供电脉冲内部



上下限报警输出内部

3.3 电流输出：

输出电流与实际流量计算方式：

$$\text{输出电流} = \frac{\text{瞬时流量}}{\text{仪表量程}} \times 16 + 4$$

3.4 频率模式下，仪表频率输出计算：

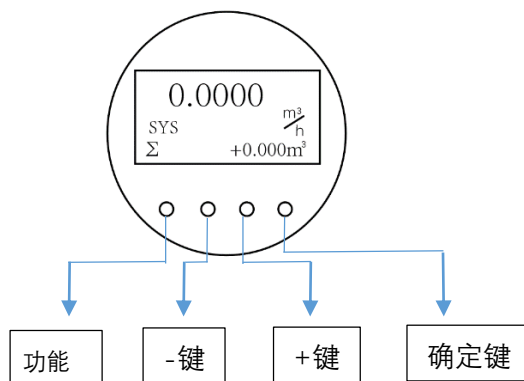
$$\text{仪表频率输出} = \frac{\text{流量测量值}}{\text{仪表量程}} \times \text{频率范围}$$

仪表脉冲输出值不受仪表量程设置的影响；

4. 操作与设置

仪表上电时，自动进入测量状态。在自动测量状态下，仪表自动完成各测量功能并显示相应的测量数据。在参数设置状态下，用户使用四个面板键，完成仪表参数设置。

4.1 按键操作说明



按键名称

4.1.1 功能键：

该键为配合组合键用，不单独使用，

使用 1：在测量界面，按住功能键后，按确定键和进入参数设置，

使用 2：在需要输入数值的界面按住功能键后，按上翻键（第三个键）可使修改光标向右移动，或按住功能键后，按下翻键（第 2 个键）可使修改光标向左移动

4.1.2 下翻键：

使用 1：测量界面使用切换屏幕显示内容，查看相应数据，

使用 2：在参数选择界面，可切换到对应的设置项目

使用 3：在对应设置项目内部，如果参数是预置的固定值，可选择对应的预定值；

使用 4：在参数设置的具体项目设置内部或者参数密码输入界面、清零密码输入界面，如果需要设置自定义数值，可使光标选择的位在 0~9 之间减 1 切换；

使用 5：在参数设置的具体项目设置内部或者参数密码输入界面、清零密码输入界面，如果需要设置自定义数值，可配合功能键修改光标位置（具体参考功能键使用 2）

4.1.3 上翻键：

使用 1：测量界面使用切换屏幕显示内容，查看响应数据，

使用 2：在参数选择界面，可切换到对应的设置项目

使用 3：在对应设置项目内部，如果参数是预置的固定值，可选择对应的预定值；

使用 4：在参数设置的具体项目设置内部或者参数密码输入界面、清零密码输入界面，如果需要设置自定义数值，可使光标选择的位在 0~9 之间加 1 切换；

使用 5：在参数设置的具体项目设置内部或者参数密码输入界面、清零密码输入界面，如果需要设置自定义数值，可配合功能键修改光标位置（具体参考功能键使用 2）

使用 6：在参数设置界面，按此键可切换到总量清零界面；

4.1.4 确定键：

使用 1：配合功能键使用进入参数设置（参照功能键使用 1）

使用 2：在参数密码输入界面、按确定键可以进入对应的设置界面（密码正确输入），在完成参数选择界面，参数修改界面后，按功能键可返回的项目名称界面并保存参数；

使用 3，在完成参数设置后，在显示参数设置项名称界面，长按确定键可返回到测量界面

使用 4，在测量界面长按确定键大于 6 秒钟，可进入快速自动校准零点界面；

4.2 设置项目详细说明

编号	参数文字	设置方式	参数范围	密码级别
1	语言	选择	中文、英文	1
2	仪表通讯地址	置数	0 ~ 254	1
3	仪表通讯速度	选择	300 ~ 38400	1
4	测量管道口径	选择	3 ~ 3000	1
5	流量单位	选择	L/h、L/m、L/s、m ³ /h、m ³ /m、m ³ /s	1
6	仪表量程设置	置数	0 ~ 99999	1
7	测量阻尼时间	选择	1 ~ 32	1
8	流量方向	选择	正向、反向	1
9	流量零点修正	置数	0 ~ 9999	1

10	小信号切除点	置数	0 ~ 599.99%	1
11	允许切除显示	选择	允许/禁止	1
12	流量积算单位	选择	0.001m ³ ~ 1m ³ 、 0.001L ~ 1L、	1
13	反向输出允许	选择	允许、禁止	1
14	电流输出类型	选择	0 ~ 10mA /4 ~ 20mA	1
15	脉冲输出方式	选择	频率 / 脉冲	1
16	脉冲单位当量	选择	0.001m ³ ~ 1m ³ 、 0.001L ~ 1L、	1
17	频率输出范围	选择	1 ~ 5000Hz	1
18	空管报警允许	选择	允许 / 禁止	1
19	空管报警阈值	置数	59999	1
20	报警方式选择	选择	脉冲输出、上限报警、下限报警	1
21	上限报警允许	选择	允许 / 禁止	1
22	上限报警数值	置数	000.0 ~ 599.99 %	1
23	下限报警允许	选择	允许 / 禁止	1
24	下限报警数值	置数	000.0 ~ 599.99 %	1
25	励磁报警允许	选择	允许 / 禁止	1
26	励磁报警阈值	置数	0000-9999	1
27	总量清零密码	置数	0-99999	2
28	励磁方式选择	选择	方式 1、2、3	2
29	传感器系数值	置数	0.0000 ~ 5.9999	2
30	修正系数 0	置数	0.0000 ~ 2.0000	2
31	流量修正点 0	置数	00.0~10.0 (流速)	2
32	修正系数 1	置数	0.0000 ~ 2.0000	2
33	流量修正点 1	置数	00.0~10.0 (流速)	2
34	修正系数 2	置数	0.0000 ~ 2.0000	2
35	流量修正点 2	置数	00.0~10.0 (流速)	2
36	修正系数 3	置数	0.0000 ~ 2.0000	2
37	流量修正点 3	置数	00.0~10.0 (流速)	2
38	修正系数 4	置数	0.0000 ~ 2.0000	2
39	正向累计设定	可以修改	0 ~ 999999999	2
40	反向累计设定	可以修改	0 ~ 999999999	2
41	电流零点修正	置数	0.0000 ~ 1.9999	2
42	电流满度修正	置数	0.0000 ~ 3.9999	2
43	出厂标定系数	置数	0.0000 ~ 5.9999	2
44	设定密度	置数	0 ~ 59999	2
45	测量模式	置数	稳定模式 / 快速模式	
46	远传功能开启	选择	启用/禁止	
47	IP 设置	置数	自定义设置	
48	远传间隔时间	置数	自定义设置 (NB 为分钟, GPRS 为秒)	2

4.3 参数项详细说明

4.3.1 语言

电磁转换器具有中、英文两种语言, 用户可自行选择操作。

4.3.2 仪表通讯地址

指多机通讯时, 本表的通讯地址, 可选范围: 01 ~ 254 号地址, 0 号地址保留。

4.3.3 仪表通讯速度

仪表通讯波特率选择范围: 2400、4800、9600、19200。

4.3.4 测量管道口径

电磁流量计转换器配套传感器通径范围: 3 ~ 3000 毫米 (参数为预置标准值, 直接选择)。

4.3.5 流量单位

在参数中选择流量显示单位, 仪表流量显示单位有: L/s、L/m、L/h、m³/s、m³/m、m³/h 用户可根据工艺要求和习惯选定一个合适的流量显示单位。

4.3.6 仪表量程设置

仪表量程设置是指确定上限流量值, 仪表的下限流量值自动设置为“0”。因此, 仪表量程设置确定了仪表量程范围, 也就确定了仪表百分比显示:

$$\text{仪表百分比显示值} = \frac{\text{流量测量值}}{\text{仪表量程值}} \times 100\%$$

4.3.7 测量阻尼时间

长的测量滤波时间能提高仪表流量显示稳定性及输出信号的稳定性, 适于总量累计的脉动流量测量。短的测量滤波时间表现为快地测量响应速度, 适于生产过程控制中。测量滤波时间的设置采用选择方式, 一般在 8 或 16。

4.3.8 流量方向择项

如果用户认为调试时的流体方向与设计不一致, 用户不必改变励磁线或信号线接法, 而用流量方向设定参数改动即可。

4.3.9 流量零点修正

零点修正时应确保传感器管内充满流体, 且流体处于静止状态。流量零点是用流速表示的, 单位为 mm / s。转换器流量零点修正显示如下:

FS = ○ ○ ○ ○ ○ ± ○ ○ ○ ○ ○

上行显示: FS 代表仪表零点测量值; 下行显示: 流速零点设定值;
当 FS 显示不为“0”时, 应调设定值使 FS = 0。注意: 若改变下行设定值, FS 值随之改变。默认

零点设定值为 1000。

流量零点的设定值是传感器的配套常数值，应记入传感器的记录单和传感器标牌。

说明：在测量界面长按确认键大于 6 秒钟，可进入一键校准零点界面，选择“是”后会自动校准系统零点（为保证零点校准准确，请保证传感器在满管无流速状态下进行）

4.3.10 小信号切除点

小信号切除点设置是用量程的百分比流量表示的。当流量小于 量程*小信号切除点 时，流量被切除，直接显示零。

4.3.11 允许切除显示

设置小信号切除是否生效，只有设置为“允许”时，小信号切除点的设置值才能生效，设置“禁止”时小信号切除点的设置不能生效，

4.3.12 流量积算单位

使用积算单位为 L、m³（升、立方米）。

流量积算当量为：0.001L、0.010L、0.100L、1.000L、0.001m³、0.010m³、0.100m³、1.000m³；

注意：当流量的积算单位由立方米（m³）变为升（L）时，脉冲当量会自动跟随积算单位变化

4.3.13 反向输出允许功能

当反向输出允许参数设在“允许”状态时，测量界面可以测量流量的正向流动和反向流动，当为“禁止”时只能测试流量正向流动。

4.3.14 电流输出类型

用户可在电流输出类型中选择 0~10mA 或 4~20 mA 电流输出。

4.3.15 脉冲输出方式

脉冲输出方式有频率输出和脉冲输出两种供选择：

- 频率输出方式：频率输出为连续方波，频率值与流量百分比相对应。
频率输出值 = (流量值测量值 / 仪表量程范围) * 频率满程值；
- 脉冲输出方式：脉冲输出为矩形波脉冲串，每个脉冲表示管道流过一个流量当量，脉冲当量由下面的“脉冲当量单位”参数选择。脉冲输出方式多用于总量累计，一般同积算仪表相连接。
频率输出和脉冲输出分有源 24V 和无源输出，外供电为有源输出，电池供电为无源输出。具体见“硬件接口”。

4.3.16 脉冲当量单位

脉冲单位当量指一个脉冲所代表的流量值，仪表脉冲当量选择范围为：

脉冲当量	流量值	脉冲当量	流量值
1	0.001L/cp	5	0.001m ³ /cp
2	0.01L/cp	6	0.01m ³ /cp
3	0.1L/cp	7	0.1m ³ /cp
4	1.0L/cp	8	1.0m ³ /cp

脉冲当量单位应与累计流量单位一致（L 或 m³），在同样的流量下，脉冲当量小，则输出脉冲的频率高，但为了脉冲被可靠检测出来每秒不要超过 500 个脉冲。

4.3.17 频率输出范围

仪表频率输出范围对应于流量测量上限, 即百分比流量的 100%。频率输出上限值可在 1 ~ 5000Hz 范围内任意设置。频率输出值计算参照 3.4 的计算公式

4.3.18 空管报警允许

转换器具有空管检测功能, 且无需附加电极。若用户选择允许空管报警, 则当管道中流体低于测量电极时, 仪表能检测出一个空管状态。在检出空管状态后, 仪表模拟输出、数字输出置为信号零, 同时仪表流量显示为零。

4.3.19 空管报警阈值

一般情况下仪表出厂时就已经设置好了空管报警阈值, 但如果现场空管报警出现异常, 用户也可以通过调整空管报警阈值使流量计正常报警, 调整方法为: 在确保流体满管的情况下(有无流速均可)记下 MTP 值, 在确保管道内空管状态下再记下 MTP 值, 两个 MTP 值求平均所得数值为需要设定的空管报警阈值。

4.3.20 报警方式选择

三种可选方式, 上限报警、下限报警、脉冲输出。设置上限报警或者下限报警需与上报警数值(4.4.21)和下限报警数值(4.4.22)配合设置使用。三种设置都是通过“+FQH-”接线端输出。出厂默认脉冲输出。

4.3.21 上限报警数值

上限报警值以量程百分比计算, 该参数采用数值设置方式, 用户在 0% ~ 199.9%之间设置一个数值。仪表运行中满足报警条件, 仪表将输出报警信号(FQH 接线端电子开关打开)。出厂默认 100%。

4.3.22 下限报警数值

同上限报警。出厂默认 0.01%。

4.3.23 励磁报警

选择允许, 带励磁报警功能, 选择禁止, 取消励磁报警功能。

4.3.24 励磁报警阈值

设置值, 当测量界面 Coil 值小于设置值, 系统会提示“励磁报警”, 大于设置值, 提示励磁正常。出厂默认值为 1300。

4.3.25 总量清零密码

用户使用第三级别以上密码可以设置该密码, 然后在总量清零内设置该密码。

4.3.26 传感器系数值

传感器系数: 即电磁流量计整机标定系数。该系数由实际标定得到, 并印到传感器标牌上。用户必须将此系数置于转换器参数表中。

4.3.27 励磁方式选择

电磁转换器提供三种励磁频率选择: 即 1/8 工频(方式 1)、1/16 工频(方式 2)、1/4 工频(方式

3)。小口径的传感器励磁系统电感量小, 应选择 1/8 工频。大口径的传感器励磁系统电感量大, 用户只能选择 1/16 工频。使用中, 先选励磁方式 1, 若仪表流速零点过高, 再依次选方式 2 或 3。

注意: 在哪种励磁方式下标定, 就必须在哪种励磁方式下工作。

4.3.28 非线性修正功能说明 (修正点和修正系数的配合使用)

非线性修正功能, 原则上是用于小流量 (0.5m/s) 以下的线性调整, 该功能设计有 5 段修正, 分为 4 个流量点和 5 个修正系数。修正点对应的流量必须满足: $0 < \text{修正点 } 0(0.0\text{m/s}) < \text{修正点 } 1(1.0\text{m/s}) < \text{修正点 } 2(2.0\text{m/s}) < \text{修正点 } 3(5.0\text{m/s})$ 。(括号内为默认值流速点), 各修正系数默认为 1.0000。

修正计算是在原传感器流量系数曲线上进行修正, 因此, 应先标出传感器系数。根据标出的传感器非线性, 设置修正系数, 分段修正。若系数设置的合适, 不用重新标定。

注意: 修正点 0 设为 0 m/s 时则关闭修正功能, 否则打开该功能。

式中原流量为实标流量, 修正后的流量称修正流量, 修正计算公式如下:

在 $0 < \text{原流量} < \text{修正点 } 0$ 区间;

修正流量 = 修正系数 0 \times 原流量;

在 $\text{修正点 } 0 < \text{原流量} < \text{修正点 } 1$ 区间;

修正流量 = 修正系数 1 \times 原流量;

在 $\text{修正点 } 1 < \text{原流量} < \text{修正点 } 2$ 区间;

修正流量 = 修正系数 2 \times 原流量;

在 $\text{修正点 } 2 < \text{原流量} \leq \text{修正点 } 3$ 区间;

修正流量 = 修正系数 3 \times 原流量;

在 $\text{修正点 } 3 < \text{原流量}$ 区间;

修正流量 = 修正系数 4 \times 原流量;

注意: 设置修正点时, 应保持如下关系:

$0 < \text{修正点 } 0 < \text{修正点 } 1 < \text{修正点 } 2 < \text{修正点 } 3$

修正系数的中间值为 1.0000, 系数大于 1 将流量修正高, 系数小于 1 将流量修正低。

4.3.29 正向累积设定

正向累积设定能改变正向累计总量 ($\Sigma+$) 的数值, 主要用于仪表维护和仪表更换。

4.3.30 反向累积设定

正向累积设定能改变正向累计总量 ($\Sigma-$) 的数值, 主要用于仪表维护和仪表更换。

4.3.31 电流零点修正

转换器出厂的电流输出零点调节, 使电流输出准确为 0mA 或 4mA。进入该界面后电流应输出最小电流 (0mA 或者 4mA) 不受流量限制。

4.3.32 电流满度修正

转换器出厂的电流输出满度调节, 使电流输出准确为 10mA 或 20mA。进入该界面后电流应输出最小电流 (10mA 或者 20mA) 不受流量限制。

4.3.33 出厂标定系数

该系数为转换器制造厂专用系数, 转换器制造厂用该系数将电磁转换器测量电路系统归一化, 以保证所有电磁转换器间互换性达到 0.1%。

4.3.34 密度设定

用于设置传感器流过流体的密度；

4.3.35 模式选择

用于流量计工作模式选择，在快速模式下，流量计对流量响应速度快，稳定模式下流量计响应速度相对较慢，快速模式能较好反应实时流量，但也有可能显示波动变大，稳定模式可以保证流量的稳定性。

4.3.36 远传功能开启

用于支持远传功能的“启用”和“禁止”，该功能需要加装 NB-IOT 模块或者 GPRS 模块实现，设置后需要重新上电。

GPRS 和 NB 模块的使用需要对应的程序支持，GPRS 开启后主机面会有“网络信号”和联网状态指示。

设备远传功能的通讯协议为 Modbus 协议，具体协议解析可参考《通讯协议》文件

4.3.37 远传 IP(GPRS)/远传卡号 (NB-IOT)

GPRS 版本中，可以设置服务器的 IP 地址和端口号，出厂默认是本公司服务器地址，用户可根据自己的需要修改为自己的服务地址和端口。

NB-IOT 版本中只是方便记录远传模块卡号，厂家设置，用户不需要修改

特别说明：订货时请确认远传版本，NB-IOT 版本仅支持我公司平台使用，不支持自定义平台

IP:
118.031.019.119
PORT:
09090

端口和 IP 地址修改界面

4.3.38 远传时间间隔设定

仪表如果通过无线 NB-IOT 或者 GPRS 远传，可以进行上传时间设置，以分钟 (NB-IOT) 或者秒 (GPRS) 为单位，如果用 NB-IOT 远传，间隔时间设置最小值为 5min，建议设置大于 30min，如果需要数据更新频率较高，建议使用 GPRS 远传，允许最小时间间隔为 2 秒钟。(在间隔为 1 分钟情况下，理论每年需要不到 100MB 数据流量)

注：我公司有远传数据平台，可以分配账号密码，提供网址，用户可以登录进行仪表数据的查看等。

5. 常见故障排除

现象	处理方法
流量不稳定	1, 确认传感器安装位置是否符合要求，保证满管状态

	<ol style="list-style-type: none"> 2, 检查转换器的励磁线和信号线是否连接正确 3, 保证满管无流量的情况下, 查看是否有零点变化, 如果有零点参考 4.4.9 校准零点 4, 排查周围是否欧大功率电器干扰, 检查转换器和对应的传感器内部受潮或进水 5, 以上 4 项没有问题, 请联系售后人员
<p>4~20 电流无输出, 或者输出不对</p>	<ol style="list-style-type: none"> 1, 确认下连接线路是否有问题, 正负是否接反 2, 确认转换器供电方式, 如果是 DC24V 供电, 确保接线端子附近的拨码开关在 ON 位置 3, 如果 24V 供电, 有电流输出, 但不稳定, 请用 AC220V 供电 (拨码开关关掉) 测试下是否正常 4, 电流输出不对, 和流量对不上, 请检查设置的量程 (参考 4.4.6) 是否接收设备设置的一致 5, 确认以上几项后仍有问题, 请联系售后人员
<p>通讯不成功</p>	<ol style="list-style-type: none"> 1, 确认下接线, AB 是否接反 2, 进入参数设置查看通讯地址和波特率, 确认和通讯目标一致 3, 确认转换器供电方式, 如果是 DC24V 供电, 确保接线端子附近的拨码开关在 ON 位置 4, 通讯有乱码问题, 尝试转换器和通讯目标设备直接的 GND 相连接 5, 确认以上几项后仍有问题, 请联系售后人员
<p>不开机 (黑屏)</p>	<ol style="list-style-type: none"> 1, 确认供电是否正常 2, 确认运行指示是否正常闪烁, 分体在接线端子最左侧上部, 一体在液晶屏下部单片机附近, 如指示灯闪烁正常, 检查液晶屏连接 (部分产品排线连接, 部分产品为插针连接) 3, 断电, 确认保险丝是否烧毁, 如烧坏, 请先检查电源后在更换保险丝, 再上电 4, 设备支持 DC24V 和 AC220 双供电, 一种供电方式不开机, 尝试更换另外一种供电 ; 5, 确认以上几项后仍有问题, 请联系售后人员
<p>屏幕闪烁不开机运行</p>	<ol style="list-style-type: none"> 1, 设备支持 DC24V 和 AC220 双供电, 尝试更换另外一种供电 ; 2, 检查励磁线, 是否有和外壳短路 3, 确认以上几项后仍有问题, 请联系售后人员
<p>无脉冲</p>	<ol style="list-style-type: none"> 1, 检查脉冲接线是否正确, 2, 确认接收设备可以接收有源脉冲 3, 如果脉冲计量不准, 请参考 4.4.16 检查设置脉冲当量 4, 确认以上几项后仍有问题, 请联系售后人员

