



ACVATIX™

## 电动执行器

**SQL321B..**  
**SQL361B..**  
**SQL351B..**

用于 VKF42.. 蝶阀

- **SQL321B..** 工作电压 AC 220 V、2 位 (SPDT) 控制信号及辅助开关信号反馈
- **SQL361B..** 工作电压 AC 220 V、DC 0...10 V、4...20 mA 控制信号
- **SQL351B..** 工作电压 AC 220 V、4...20 mA 控制信号，断信号保位
- **SQL361B150...B2650** 和 **SQL351B150...B2650** 可选辅助开关
- 标称旋转角度 90°
- 具有手轮和阀位指示
- 内置防凝加热元件
- 底法兰符合标准 EN ISO 5211

### 用途

在暖通空调系统中用于驱动 VKF42.. 系列蝶阀，作为截止阀和控制阀。

## 型号概览

| 产品型号        | 物料编号        | 工作电压     | 控制信号                   | 位置反馈信号                          | 50 Hz、90° 情况下的定位时间 | 额定扭矩 [Nm] | 法兰连接 EN ISO 5211 |
|-------------|-------------|----------|------------------------|---------------------------------|--------------------|-----------|------------------|
| SQL321B25   | S55164-A100 | AC 220 V | 两位 (SPDT)              | 辅助开关对                           | 11                 | 25        | F07              |
| SQL361B25   | S55164-A113 | AC 220 V | DC 0...10 V, 4...20 mA | DC 0...10 V, 4...20 mA<br>辅助开关对 | 11                 | 25        | F07              |
| SQL351B25   | S55164-A114 | AC 220 V | 4...20 mA              | 4...20 mA<br>辅助开关对              | 11                 | 25        | F07              |
| SQL321B50   | S55164-A101 | AC 220 V | 两位 (SPDT)              | 辅助开关对                           | 22                 | 50        | F07              |
| SQL361B50   | S55164-A102 | AC 220 V | DC 0...10 V, 4...20 mA | DC 0...10 V, 4...20 mA<br>辅助开关对 | 22                 | 50        | F07              |
| SQL351B50   | S55164-A115 | AC 220 V | 4...20 mA              | 4...20 mA<br>辅助开关对              | 19                 | 50        | F07              |
| SQL321B150  | S55164-A103 | AC 220 V | 两位 (SPDT)              | 辅助开关对                           | 39                 | 150       | F07              |
| SQL361B150  | S55164-A104 | AC 220 V | DC 0...10 V, 4...20 mA | DC 0...10 V, 4...20 mA          | 39                 | 150       | F07              |
| SQL351B150  | S55164-A116 | AC 220 V | 4...20 mA              | 4...20 mA                       | 39                 | 150       | F07              |
| SQL321B270  | S55164-A105 | AC 220 V | 两位 (SPDT)              | 辅助开关对                           | 39                 | 270       | F10              |
| SQL361B270  | S55164-A106 | AC 220 V | DC 0...10 V, 4...20 mA | DC 0...10 V, 4...20 mA          | 39                 | 270       | F10              |
| SQL351B270  | S55164-A117 | AC 220 V | 4...20 mA              | 4...20 mA                       | 39                 | 270       | F10              |
| SQL321B570  | S55164-A107 | AC 220 V | 两位 (SPDT)              | 辅助开关对                           | 47                 | 570       | F12/F10          |
| SQL361B570  | S55164-A108 | AC 220 V | DC 0...10 V, 4...20 mA | DC 0...10 V, 4...20 mA          | 47                 | 570       | F12/F10          |
| SQL351B570  | S55164-A118 | AC 220 V | 4...20 mA              | 4...20 mA                       | 47                 | 570       | F12/F10          |
| SQL321B1400 | S55164-A109 | AC 220 V | 两位 (SPDT)              | 辅助开关对                           | 47                 | 1400      | F14              |
| SQL361B1400 | S55164-A110 | AC 220 V | DC 0...10 V, 4...20 mA | DC 0...10 V, 4...20 mA          | 47                 | 1400      | F14              |
| SQL351B1400 | S55164-A119 | AC 220 V | 4...20 mA              | 4...20 mA                       | 47                 | 1400      | F14              |
| SQL321B2650 | S55164-A111 | AC 220 V | 两位 (SPDT)              | 辅助开关对                           | 105                | 2650      | F16              |
| SQL361B2650 | S55164-A112 | AC 220 V | DC 0...10 V, 4...20 mA | DC 0...10 V, 4...20 mA          | 105                | 2650      | F16              |
| SQL351B2650 | S55164-A120 | AC 220 V | 4...20 mA              | 4...20 mA                       | 105                | 2650      | F16              |

## 订货

执行器、蝶阀和附件均须单独订购。

订货时请注明数量、产品名称和型号。

示例

| 产品型号       | 物料编号        | 说明     | 数量 |
|------------|-------------|--------|----|
| SQL361B150 | S55164-A104 | 电动执行器  | 1  |
| ASC10.21   | S55845-Z122 | 一对辅助开关 | 1  |

## 交付

执行器、附件和蝶阀均为分开包装，单独供货。

## 版本编号

请参阅第 13 页的“版本编号”。

## 设备组合 (C 版本蝶阀)

| 蝶阀                 | 电动执行器 <sup>1)</sup> |           |            |            |            |             |             |
|--------------------|---------------------|-----------|------------|------------|------------|-------------|-------------|
|                    | SQL321B25           | SQL321B50 | SQL321B150 | SQL321B270 | SQL321B570 | SQL321B1400 | SQL321B2650 |
|                    | SQL361B25           | SQL361B50 | SQL361B150 | SQL361B270 | SQL361B570 | SQL361B1400 | SQL361B2650 |
|                    | SQL351B25           | SQL351B50 | SQL351B150 | SQL351B270 | SQL351B570 | SQL351B1400 | SQL351B2650 |
| $\Delta p_s$ [kPa] |                     |           |            |            |            |             |             |
| VKF42.50           | 700                 |           |            |            |            |             |             |
| VKF42.65           | 700                 |           |            |            |            |             |             |
| VKF42.80           | 700                 |           |            |            |            |             |             |
| VKF42.100          |                     | 700       |            |            |            |             |             |
| VKF42.125          |                     | 700       |            |            |            |             |             |
| VKF42.150          |                     | 700       |            |            |            |             |             |
| VKF42.200          |                     |           | 700        |            |            |             |             |
| VKF42.250          |                     |           |            | 700        |            |             |             |
| VKF42.300          |                     |           |            | 700        |            |             |             |
| VKF42.350          |                     |           |            |            | 700        |             |             |
| VKF42.400          |                     |           |            |            | 700        |             |             |
| VKF42.450          |                     |           |            |            |            | 700         |             |
| VKF42.500          |                     |           |            |            |            | 700         |             |
| VKF42.600          |                     |           |            |            |            |             | 700         |

<sup>1)</sup> SQL321B...、SQL361B...、SQL351B... 电动执行器可直接安装在 VKF42... 蝶阀上。  
 $\Delta p_s$  是指在保证电动蝶阀可安全关闭的情况下，阀门两端的最大允许压差（关闭压差）。

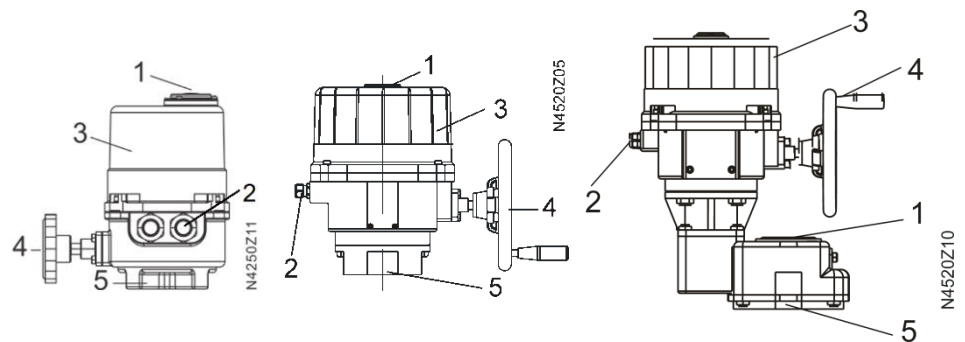
## 机械设计

执行器由控制器的开/关信号 (SPDT)，DC 0...10 V 或 4...20 mA 控制信号驱动，并产生旋转运动，通过驱动器送至阀门。

执行器无需维护。此类执行器具有可逆异步电机，可通过齿轮系驱动主轴，然后由主轴带动蝶阀的方轴。型号 SQL321B25 手轮主轴上安装了弹簧，因此必须保持手轮推入才能手动操作。对于其他型号，手轮则直接连接到蜗杆轴上。

执行器旋转角度为 90°，适用于西门子 VKF42... 系列蝶阀。在自动运行过程中，行程受两个内置行程开关限制。

为了防止壳体内部温度低于露点温度，执行器配有内置加热元件。



- |              |                    |
|--------------|--------------------|
| 1 位置指示       | 4 手轮               |
| 2 接线盒        | 5 EN ISO 5211 法兰连接 |
| 3 外壳 (电机在壳内) |                    |

**调校**  
**SQL361B../SQL351B..**

为了确定阀板在阀门中的位置是全关“0%”或全开“100%”，对于调节型执行器，建议在首次调试时进行调校。

SQL351/361B25..B50

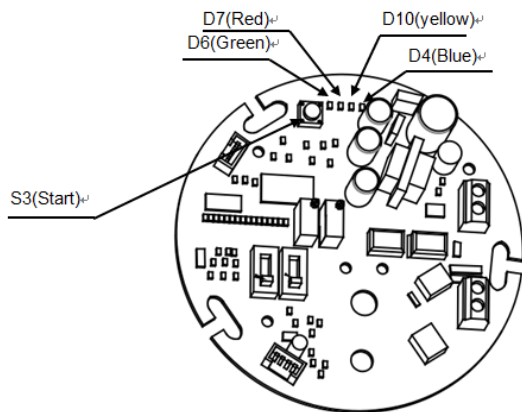
|  |   |
|--|---|
| <b>前提条件</b>  |   |
| <ul style="list-style-type: none"> <li>• 执行器已安装在蝶阀上</li> <li>• 通过手轮旋转执行器至半开位置</li> <li>• 打开外壳</li> </ul>   |   |
| <b>调校</b>  |   |
| <ol style="list-style-type: none"> <li>1. 长按 S3 按钮 5 秒钟，调校开始</li> <li>2. 执行器自动旋转到“100 %”行程位置（全开）</li> <li>3. 执行器自动旋转到“0 %”行程位置（全关）</li> <li>4. 测量值将保存在微处理器中</li> </ol> | 调校时，蓝色 LED 灯（D4）变暗，绿色 LED 灯（D6）在执行器行程位置为“100 %”时瞬时点亮，红色 LED 灯（D7）在执行器行程位置为“0 %”时瞬时点亮。 |
| <b>正常操作</b>  |   |
| <ol style="list-style-type: none"> <li>5. 执行器根据控制信号 Y 指示的位置旋转</li> <li>6. 如果未接收到控制信号 Y，执行器旋转到“0 %”行程位置（全关）</li> </ol>  | 蓝色 LED 灯（D4）恒闪  |

调校可重复任意次数。

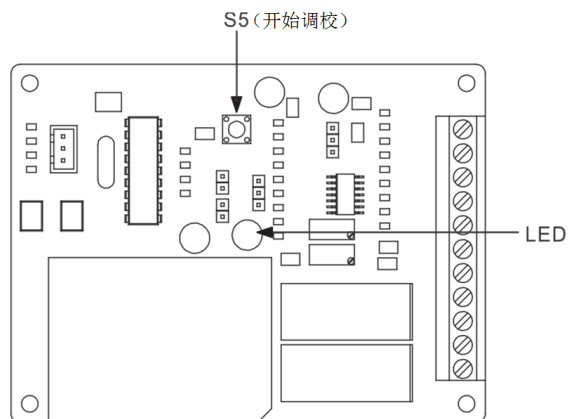
SQL351/361B150..2650

|  |   |
|--|---|
| <b>前提条件</b>  |   |
| <ul style="list-style-type: none"> <li>• 执行器已安装在蝶阀上</li> <li>• 通过手轮旋转执行器至半开位置</li> <li>• 打开外壳</li> </ul>   |   |
| <b>调校</b>  |   |
| <ol style="list-style-type: none"> <li>1. 长按 S5 按钮 5 秒钟，调校开始</li> <li>2. 执行器自动旋转到“100 %”行程位置（全开）</li> <li>3. 执行器自动旋转到“0 %”行程位置（全关）</li> <li>4. 测量值将保存在微处理器中</li> </ol> | 调校时，红色 LED 灯变暗，并在执行器行程位置为“100 %”和“0 %”时瞬时点亮 |
| <b>正常操作</b>  |   |
| <ol style="list-style-type: none"> <li>5. 执行器根据控制信号 Y 指示的位置旋转</li> <li>6. 如果未接收到控制信号 Y，执行器旋转到“0 %”行程位置（全关）</li> </ol>  | 红色 LED 灯恒亮                                  |

调校可重复任意次数。



SQL351/361B25..B50



SQL351/361B150..2650

SQL361B../SQL351B..  
运行状态指示

打开电动执行器外壳，即可通过 LED 指示了解运行状态。

SQL351/361B25..50

| 功能   | LED 指示 |      | 说明，故障排除                   |
|------|--------|------|---------------------------|
|      | D10    | D4   |                           |
| 调校模式 | 暗 ○    | 亮 ●  | 调校进行中，正常 <sup>1)</sup>    |
|      | 亮 ●    | 闪烁 ● | 调校故障                      |
| 控制模式 | 暗 ○    | 闪烁 ● | 自动运行，正常 <sup>1), 2)</sup> |
|      | 亮 ●    | 闪烁 ● | 内部故障，排除故障                 |
|      | 暗 ○    | 暗 ○  | 无供电<br>排除故障，最终可能需要更换执行器   |

通常，LED 只能提供以上指示（亮，闪烁或暗）。

<sup>1)</sup> 绿色 LED 灯（D6）在执行器行程位置为“100%”时瞬时点亮，红色 LED 灯（D7）在执行器行程位置为“0%”时瞬时点亮。

<sup>2)</sup> 当执行器供电正常但未接收到 Y 控制信号，并且调校未开始时，LED 灯也恒亮。

SQL351/361B150..2650

| 功能   | LED 指示 | 说明，故障排除                 |
|------|--------|-------------------------|
| 调校   | 暗 ○    | 调校进行中，正常                |
|      | 闪烁 ●   | 调校故障                    |
| 控制模式 | 亮 ●    | 自动运行，正常 <sup>1)</sup>   |
|      | 闪烁 ●   | 内部故障，排除故障               |
|      | 暗 ○    | 无供电<br>排除故障，最终可能需要更换执行器 |

通常，LED 只能提供以上指示（亮，闪烁或暗）。

<sup>1)</sup> 当执行器供电正常但未接收到 Y 控制信号，并且调校未开始时，LED 灯也恒亮。

0..10V 和 4..20 mA 信号  
SQL361B../SQL351B..

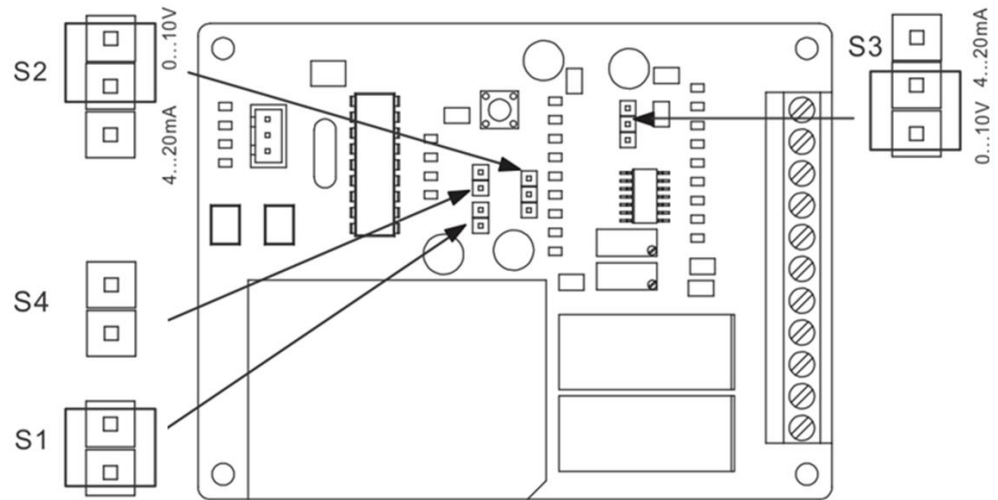
- 输入输出信号默认设置为 0..10 V (SQL361B..).
- 输入输出信号默认设置为 4..20 mA (SQL351B..).
- \* 0..10 V 时无断信号保位功能。
- 插拔跳线方式描述如下。

SQL351/361B25..50

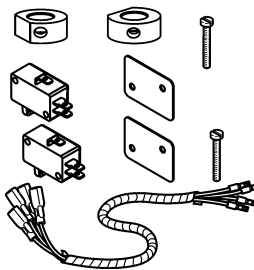
| 信号        | 输入 | 输出 |  |
|-----------|----|----|--|
|           | S1 | S2 |  |
| 0...10 V  |    |    |  |
| 4...20 mA |    |    |  |

| 输入信号      | S2        | S1 | 输出信号      | S3        | S4 |
|-----------|-----------|----|-----------|-----------|----|
| 0...10 V* | 0...10 V  | 插入 | 0...10 V* | 0...10 V  | 不插 |
| 4...20 mA | 4...20 mA | 不插 | 4...20 mA | 4...20 mA | 不插 |

\* 出厂设置




附件

| 产品型号     | 物料编号        | 图形  | 说明    | 用于下列执行器  |
|----------|-------------|---|-------|--|
| ASC10.21 | S55845-Z122 |  | 辅助开关对 | SQL361B150<br>SQL361B270<br>SQL361B570<br>SQL361B1400<br>SQL361B2650<br>SQL351B150<br>SQL351B270<br>SQL351B570<br>SQL351B1400<br>SQL351B2650 |

工程注意事项

电气安装

警告 

执行器的电气连接必须符合当地相关规定（请参考“接线图”）。  
必须始终遵守专为人身和财产安全设计的规定和限制！

安装说明

安装指南

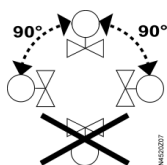
| 产品型号                            | 文档编号                    |
|---------------------------------|-------------------------|
| VKF42..                         | 74 319 0808 0 (M4119)   |
| SQL321B..; SQL361B..; SQL351B.. | 74 319 0809 0 (M4520)   |
| ASC10..                         | 74 319 0810 0 (M4520.1) |

SQL321B..、  
SQL361B..、SQL351B..

执行器可直接安装在 VKF42.. 的蝶阀上。  
将执行器安装在阀门上时，蝶阀必须在全关位“0%”。

## 安装方位

阀门和执行器可以直接在现场安装，无需特殊工具也无需做任何调整。



垂直至水平

## 调试注意事项

### 警告



电动蝶阀试运行前，确认接线正确和零件功能完好。这同样适用于其他安装附件，如辅助开关。

**要避免蝶阀上的压力冲击，在启动泵之前，VKF42.. 必须驱置于完全打开的位置（手动或通过控制信号）。**

流量可通过驱动电动执行器或者通过操作手轮进行调整。

## 运行说明

### 手动操作模式

|  |                 |
|--|-----------------|
| SQL321B25...B50<br>SQL361B25...B50<br>SQL351B25...B50          | 必须保持手轮推入才能手动操作。 |
| SQL321B150...B2650<br>SQL361B150...B2650<br>SQL351B150...B2650 | 手轮始终处于连接状态。     |

### 逆转旋转方向

如需逆转旋转方向，只需调换 Y12 和 Y14 连接。

### 设定旋转角度

机械限位开关从 0° 至 90° 的旋转角度为出厂设置，无法更改。

无源辅助开关的设定位置可调节。

## 维护说明

### 警告



执行器和蝶阀无需维护。

当对阀门或执行器进行任何维护之前，请执行以下操作：

- 关闭泵和电源
- 关闭管道中的主要截止阀
- 释放管道上的压力并使其完全冷却

如果需要，断开接线端子连接。

只有在正确安装手轮或执行器后才可以重新调试阀门。

## 处理



该设备应根据欧洲指令作为旧电气和电子设备进行废弃处理，不得作为生活垃圾处理。

- 要通过为此提供的渠道对设备进行废弃处理。
- 注意遵守当地及目前适用的法律法规。

## 保证

### 注意

在“设备组合”（第 3 页）一节中指定的工程数据仅在与所列的西门子蝶阀配套使用时才有效。

如果将本执行器与其他制造商生产的阀门配套使用，所有西门子的保证条款都将失效，用户必须自行承担责任。

## 技术参数

|         |   | SQL321B25  | SQL321B50  | SQL321B150       | SQL321B270     | SQL321B570 | SQL321B1400 | SQL321B2650          |  |
|---------|---|--|--|------------------|----------------|------------|-------------|----------------------|--|
|         |   | SQL361B25  | SQL361B50  | SQL361B150       | SQL361B270     | SQL361B570 | SQL361B1400 | SQL361B2650          |  |
|         |   | SQL351B25  | SQL351B50  | SQL351B150       | SQL351B270     | SQL351B570 | SQL351B1400 | SQL351B2650          |  |
| 电源      | 工作电压  | AC 220 V / 单相  |  |                  |                |            |             |                      |  |
|         | 电压容差  | +/- 10%  |  |                  |                |            |             |                      |  |
|         | 频率  | 50 / 60 Hz   |  |                  |                |            |             |                      |  |
| 信号输入    | 耗电量 <sup>1)</sup>   | 45 VA  | 45 VA  | 91 VA            | 165 VA         | 194 VA     | 390 VA      | 436 VA               |  |
|         | 控制信号  | SQL321..<br>SQL361..<br>SQL351..   | 两位 (SPDT)<br>DC 0...10 V / 4...20 Ma<br>4...20 mA  |                  |                |            |             |                      |  |
|         | 并联操作  | 型号为 SQL321B.. 不能数个执行器并联操作。<br>型号为 SQL361B.., SQL351B.. 的执行器可以并联操作, 具体数量取决于控制器输出。 |  |                  |                |            |             |                      |  |
|         | 位置反馈  | SQL321..<br>SQL361..<br><br>SQL351..   | 辅助开关对 (内置)<br>B25..B50 DC 0...10 V / 4...20 mA, 辅助开关对 (内置)<br>B150.., B2650 DC 0...10 V / 4...20 mA<br>B25..B50 4...20 mA, 辅助开关对 (内置)<br>B150.., B2650 4...20 mA |                  |                |            |             |                      |  |
| 运行数据    | 50 Hz、90° 情况下的定位时间  | 11 秒   | 22 秒   | 39 秒             | 39 秒           | 47 秒       | 47 秒        | 105 秒                |  |
|         | 旋转角度  | 90° ± 1° (出厂设置)  |  |                  |                |            |             |                      |  |
|         | 额定扭矩 <sup>1)</sup>  | 25 Nm  | 50 Nm  | 150 Nm           | 270 Nm         | 570 Nm     | 1400 Nm     | 2650 Nm              |  |
|         | 开关容量  | AC 250 V、<br>5 A 电阻  |  | AC 250 V、10 A 电阻 |                |            |             |                      |  |
|         | 加热元件 (内置)   | 220 V<br>2.0 W   |  | 220 V<br>7.5 W   | 220 V<br>8.5 W |            |             |                      |  |
|         | 最大允许介质温度  | -10...80 °C  |  |                  |                |            |             |                      |  |
| 标准和规范   | 外壳垂直至水平   | IP67 符合 EN 60529   |  |                  |                |            |             |                      |  |
|         | 绝缘级别  | I 级符合 EN 60730   |  |                  |                |            |             |                      |  |
| 标准和指令   | EU 认证 (CE)  | A5W90000890*   |  |                  |                |            |             |                      |  |
|         | RCM 认证  | A5W90000886*   |  |                  |                |            |             |                      |  |
| 环境兼容性   | 产品环保声明文件 CB1E4520en* 包含与环境相容性相关的产品设计和评估资料<br>(RoHS 合规、物料组成、包装、环境效益、废弃处置等) |  |  |                  |                |            |             |                      |  |
| 尺寸 / 重量 | 连接阀门 (顶法兰) 的法兰 / 轴  | EN ISO 5211  |  |                  |                |            |             |                      |  |
|         | 尺寸  | F07  |  | F10              | F12/F10        | F14        | F16         |                      |  |
|         | 重量  | 请参阅第 11、12 页的“尺寸表”   |  |                  |                |            |             |                      |  |
| 材料      | 密封电线  | 2 x Pg 13.5  |  |                  | 2 x Pg 16      |            |             |                      |  |
|         | 外壳底座及支架   | 压铸铝合金  |  |                  |                |            |             | 外壳: 压铸铝合金<br>齿轮箱: 铸铁 |  |
|         | 外盖  | 压铸铝合金  |  |                  |                |            |             |                      |  |

<sup>1)</sup> 上述数值在额定电压、环境温度为 20 °C 且在额定运行时间下适用。

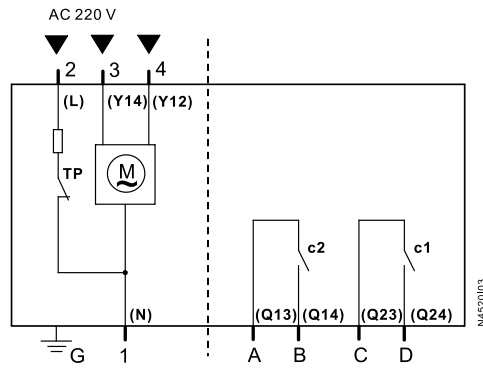
\* 该文件可从这里下载 <http://siemens.com/bt/download>.

### 通用环境条件

|      | 操作<br>EN 60721-3-4 | 运输<br>EN 60721-3-2 | 存储<br>EN 60721-3-1 |
|------|--------------------|--------------------|--------------------|
| 环境条件 | 4K1 级              | 2K2 级              | 1K3 级              |
| 温度   | -20...65 °C        | -30...65 °C        | -5...55 °C         |
| 湿度   | 15...100% r. h.    | <95% r. h.         | 0...95% r. h.      |

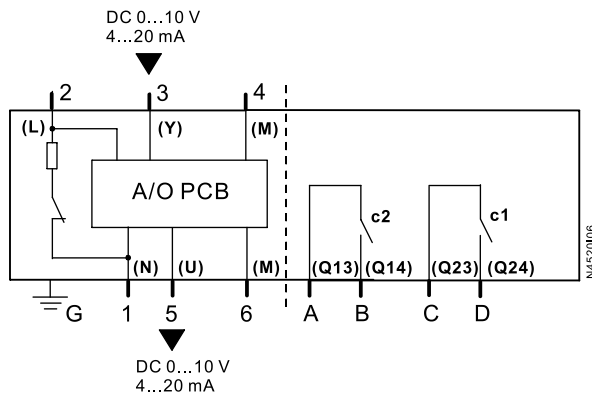


SQL321..

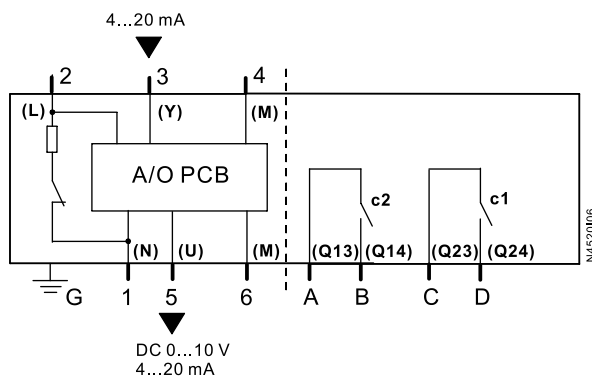


| 标识           | 端子号 | 代码  | 含义                  |
|--------------|-----|-----|---------------------|
| 执行器 AC 220 V | G   | -   | 接地保护                |
|              | 1   | N   | 零线                  |
|              | 2   | L   | 火线, AC 220 V        |
|              | 3   | Y14 | AC 220 V, 控制信号 (打开) |
|              | 4   | Y12 | AC 220 V, 控制信号 (关闭) |
| 辅助信号反馈       | A   | Q13 | 开到位信号反馈触点 c2        |
|              | B   | Q14 | 开到位信号反馈触点 c2, 常开    |
|              | C   | Q23 | 关到位信号反馈触点 c1        |
|              | D   | Q24 | 关到位信号反馈触点 c1, 常开    |

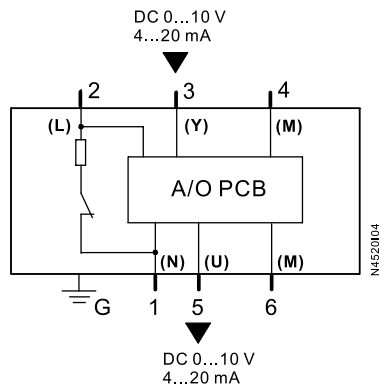
SQL361B25  
SQL361B50



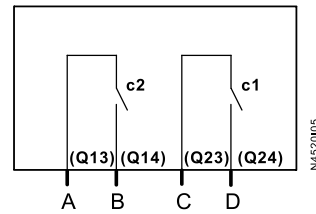
SQL351B25  
SQL351B50



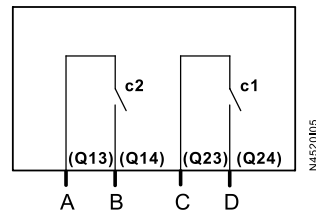
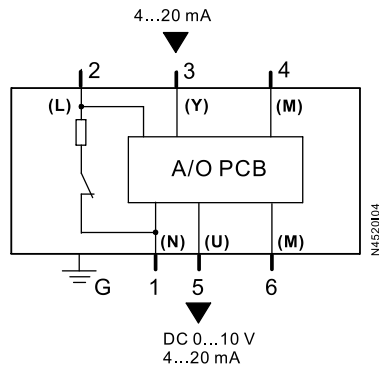
**SQL361B150...**  
**B2650**



**附件**  
**ASC10.21**



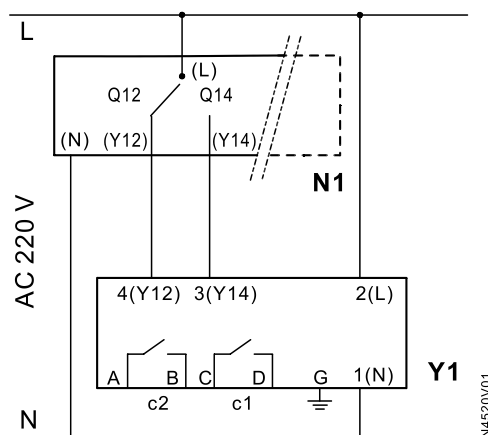
**SQL351B150...**  
**B2650**



| 标识           | 端子号  | 代码  | 含义  |
|--------------|------|-----|---|
| 执行器 AC 220 V | G    | -   | 接地保护  |
|              | 1    | N   | 零线  |
|              | 2    | L   | 火线, AC 220 V  |
|              | 3    | Y   | 控制信号, DC 0...10 V, 4...20 mA (SQL361B..)<br>控制信号, 4...20 mA (SQL351B..) |
|              | 4, 6 | M   | 测量中线  |
|              | 5    | U   | 位置反馈, DC 0...10 V, 4...20 mA  |
| 辅助信号反馈       | A    | Q13 | 开到位信号反馈触点 c2  |
|              | B    | Q14 | 开到位信号反馈触点 c2, 常开  |
|              | C    | Q23 | 关到位信号反馈触点 c1  |
|              | D    | Q24 | 关到位信号反馈触点 c1, 常开  |

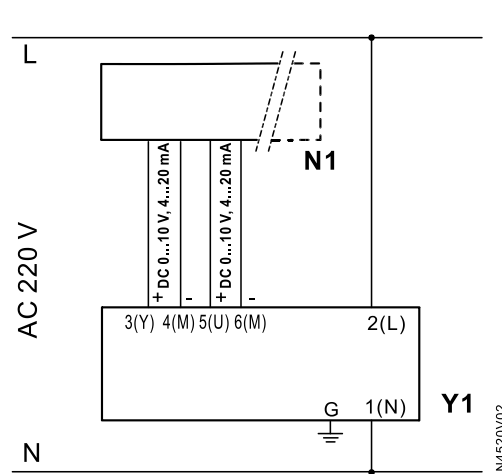
**接线图**

**SQL321B..**



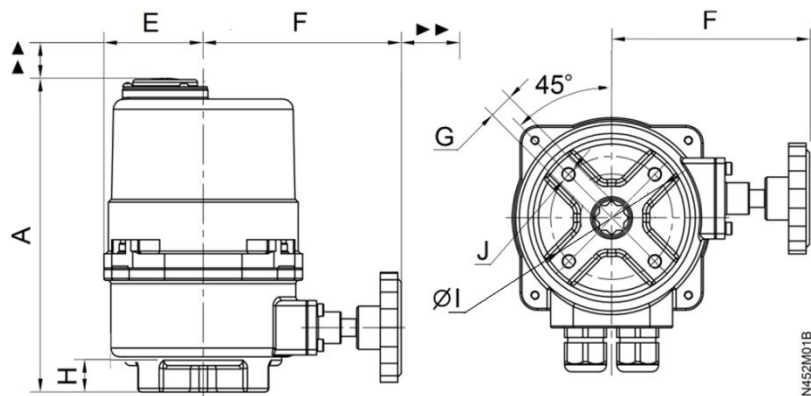
- N1 控制器
- Y1 执行器
- L 单相 AC 220 V
- N 零线
- Q12, Q14 控制器触点
- Y12 控制信号 (关闭)
- Y14 控制信号 (打开)
- c1 干触点辅助开关, 全关位
- c2 干触点辅助开关, 全开位

SQL361B...  
SQL351B..

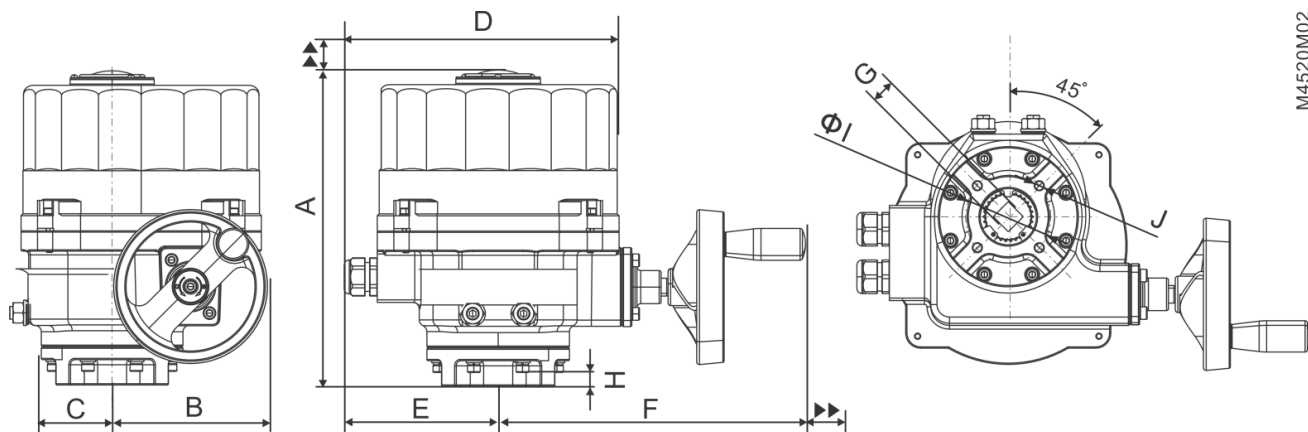


- N1 控制器
- Y1 执行器
- L 单相 AC 220 V
- N 零线
- Y 控制信号 DC 0...10 V ,  
4...20 mA (SQL361B..)  
控制信号 4...20 mA  
(SQL351B..)
- M 测量中线
- U 位置反馈信号 DC 0...10 V,  
4...20 mA (SQL361B..)  
位置反馈信号 4...20 mA  
(SQL351B..)

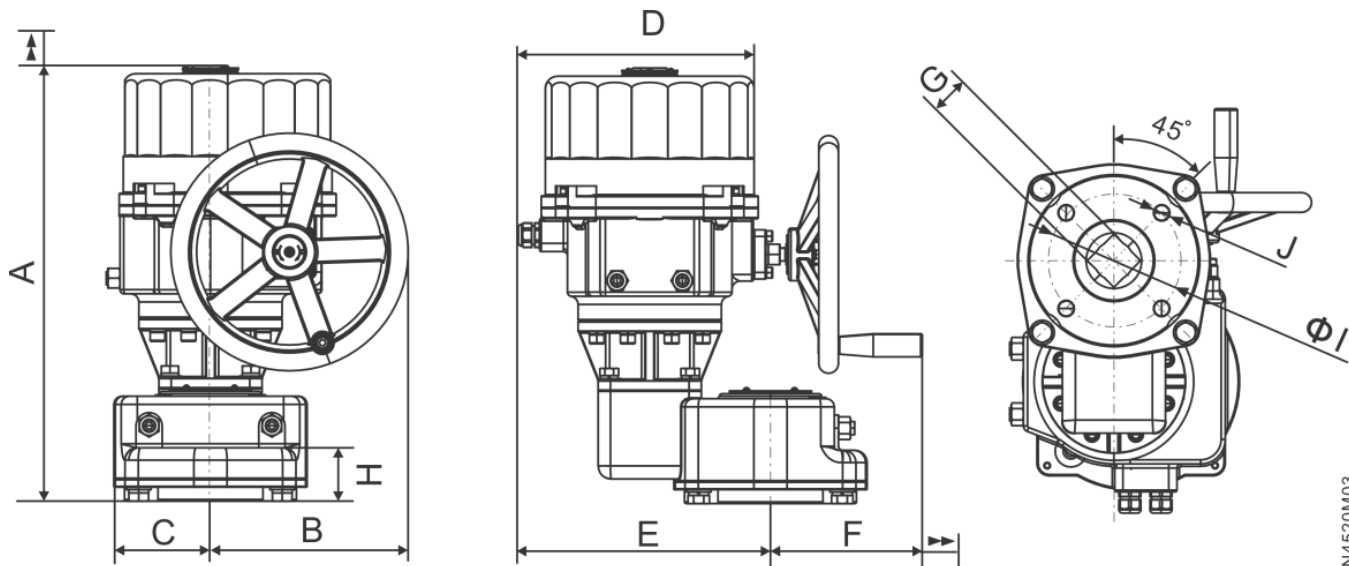
尺寸 (毫米)



| 产品型号      | A   | E  | F   | H  | G  | ØI | J    | 重量<br>[kg] | EN ISO 5211 |
|-----------|-----|----|-----|----|----|----|------|------------|-------------|
| SQL321B25 | 179 | 57 | 114 | 20 | 11 | 70 | 4-M8 | 3.6        | F07         |
| SQL361B25 | 209 | 57 | 114 | 20 | 11 | 70 | 4-M8 | 3.8        | F07         |
| SQL351B25 | 209 | 57 | 114 | 20 | 11 | 70 | 4-M8 | 3.8        | F07         |
| SQL321B50 | 179 | 57 | 114 | 20 | 17 | 70 | 4-M8 | 3.6        | F07         |
| SQL361B50 | 209 | 57 | 114 | 20 | 17 | 70 | 4-M8 | 3.8        | F07         |
| SQL351B50 | 209 | 57 | 114 | 20 | 17 | 70 | 4-M8 | 3.8        | F07         |



| 产品型号        | A   | B   | C   | D   | E   | F   | G  | H  | ØI  | J     | 重量<br>[kg] | EN ISO 5211 |
|-------------|-----|-----|-----|-----|-----|-----|----|----|-----|-------|------------|-------------|
| SQL321B150  | 250 | 125 | 77  | 216 | 120 | 240 | 17 | 35 | 70  | 4-M8  | 11         | F07         |
| SQL361B150  |     |     |     |     |     |     |    |    |     |       |            |             |
| SQL351B150  |     |     |     |     |     |     |    |    |     |       |            |             |
| SQL321B270  | 307 | 187 | 105 | 260 | 145 | 280 | 22 | 55 | 102 | 4-M10 | 22         | F10         |
| SQL361B270  |     |     |     |     |     |     |    |    |     |       |            |             |
| SQL351B270  |     |     |     |     |     |     |    |    |     |       |            |             |
| SQL321B570  | 307 | 187 | 105 | 260 | 145 | 280 | 27 | 55 | 125 | 4-M12 | 22         | F12/F10     |
| SQL361B570  |     |     |     |     |     |     |    |    | 102 |       |            |             |
| SQL351B570  |     |     |     |     |     |     |    |    | 102 |       |            |             |
| SQL321B1400 | 310 | 242 | 119 | 293 | 161 | 346 | 36 | 65 | 140 | 4-M16 | 36         | F14         |
| SQL361B1400 |     |     |     |     |     |     |    |    |     |       |            |             |
| SQL351B1400 |     |     |     |     |     |     |    |    |     |       |            |             |



N4520M03

| 产品型号        | A   | B   | C   | D   | E   | F   | G  | H  | Ø I | J     | 重量 [kg] | EN ISO 5211 |
|-------------|-----|-----|-----|-----|-----|-----|----|----|-----|-------|---------|-------------|
| SQL321B2650 |     |     |     |     |     |     |    |    |     |       |         |             |
| SQL361B2650 | 532 | 118 | 242 | 295 | 308 | 186 | 46 | 85 | 165 | 4-M20 | 76      | F16         |
| SQL351B2650 |     |     |     |     |     |     |    |    |     |       |         |             |

▲ | ►► ≥ 200 mm: 用于安装、连接、操作和维护等。

## 版本编号

| 产品型号        | 版本编号有效期 | 产品型号        | 版本编号有效期 |
|-------------|---------|-------------|---------|
| SQL321B25   | ..D     | SQL361B25   | ..A     |
| SQL321B50   | ..E     | SQL361B50   | ..E     |
| SQL321B150  | ..D     | SQL361B150  | ..D     |
| SQL321B270  | ..D     | SQL361B270  | ..D     |
| SQL321B570  | ..D     | SQL361B570  | ..D     |
| SQL321B1400 | ..D     | SQL361B1400 | ..D     |
| SQL321B2650 | ..D     | SQL361B2650 | ..D     |
| SQL351B25   | ..A     |             |         |
| SQL351B50   | ..A     |             |         |
| SQL351B150  | ..A     |             |         |
| SQL351B270  | ..A     |             |         |
| SQL351B570  | ..A     |             |         |
| SQL351B1400 | ..A     |             |         |
| SQL351B2650 | ..A     |             |         |

发行人  
Siemens Switzerland Ltd.  
Building Technologies Division  
International Headquarters  
Gubelstrasse 22  
CH-6300 Zug  
Tel. +41 58-724 24 24  
www.siemens.com/buildingtechnologies

© Siemens Switzerland Ltd, 2010 - 2019  
本文档内容如有更改，恕不另行通知。